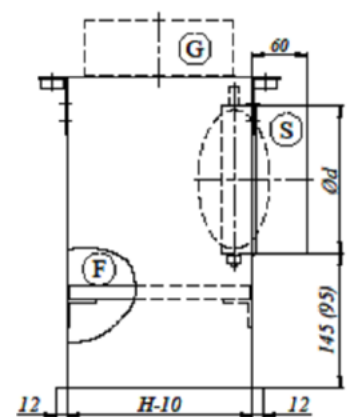
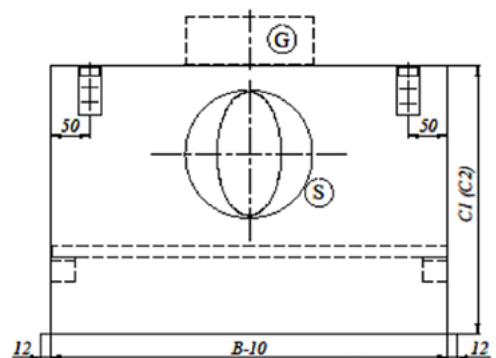
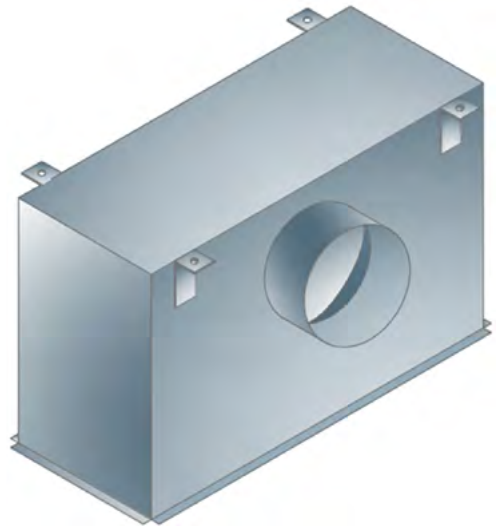


# PLENUMSKA KUTIJA ZA VENTILACIONE REŠETKE VR-PL

- Visokokvalitetni hladnovaljani čelični pocinkovani lim DX51D za hladno oblikovanje
- Isporučuju se posebno ili zajedno sa ventilacionim rešetkama, po zahtjevu kupca
- Plenumska kutija stabilizuje dovod vazduha, pružajući ujednačen vazdušni protok na ventilacionoj rešetki
- Način montaže plenuma sa rešetkom je skriveno pomoću bravice
- Opciono integrisan damper za regulaciju protoka vazduha
- Plenumska kutija dostupana u standardnim (kataloškim) dimenzijama kao i nestandardnim po narudžbi
- Plenumska kutija opciono spolja izolovana K-FLEX termičkom izolacijom
- U zavisnosti od mjesta ugradnje štucne, plenumi se rade u dvije izvedbe i to sa štucnom na bočnoj strani (S) ili sa štucnom na gornjoj strani (G)
- Za rešetke sa regulatorom protoka vazduha plenumi imaju visinu C1, a za rešetke bez regulatora protoka vazduha visinu C2
- Za nošenje plenumske kutije se koristi L nosač, koji je za kutiju pričvršćen vijcima i isti je opremljen gumenim amortizerom koji prigušuje vibracije i buku
- Izrada plenumske kutije sa ili bez filtera (neperivi) sa filtrirajućim platnom klase G4
- Primjer označavanja **VR1/2 PL - BxH - D - I\* - F**



Oznaka rešetke	_____
Plenumska kutija	_____
Dimenzija rešetke	_____
Integrisan regulator protoka vazduha	_____
Izolovana sa spoljašnje strane izolacijom na bazi sintetičkog kaučuka K-Flex ST	_____
*16 - 6mm debljina izolacije	
*110 - 10mm debljina izolacije	
*113 - 13mm debljina izolacije	
*119 - 19mm debljina izolacije	
Filter za plenumsku kutiju	_____



## TEHNIČKI PODACI

B (mm)	H (mm)	C1 (mm)	C2 (mm)	d (mm)			
175	125	335	285	158			
	175						
200	100	335	285	158			
	150						
	200						
225	125	335	285	158			
	175						
	225						
250	150	335	285	158			
	200						
	250						
275	125	335	285	158			
	175						
	225						
	275						
300	100	335	285	158			
	150						
	200						
	250						
325	300	375	325	198			
	125				335	285	158
	175						
	225						
	275						
350	325	375	325	198			
	100				335	285	158
	150						
	200						
	250						
375	300	375	325	198			
	125				335	285	158
	175						
	225						
	275						
400	325	375	325	198			
	100				335	285	158
	150						
	200						
	250						
425	300	375	325	198			
	125				335	285	158
	175						
	225						
	275						
450	325	375	325	198			
	100				335	285	158
	150						
	200						
	250						
475	300	375	325	198			
	125				335	285	158
	175						
	225						
	275						
500	325	375	325	198			
	100				335	285	158
	150						
	200						
	250						
525	300	375	325	198			
	125				335	285	158
	175						
	225						
	275						
550	325	375	325	198			
	100				335	285	158
	150						
	200						
	250						
575	300	375	325	198			
	125				335	285	158
	175						
	225						
	275						
600	325	375	325	198			
	100				335	285	158
	150						
	200						
	250						
625	300	375	325	198			
	125				335	285	158
	175						
	225						
	275						
650	325	375	325	198			
	100				335	285	158
	150						
	200						
	250						
675	300	375	325	198			
	125				335	285	158
	175						
	225						
	275						
700	325	375	325	198			
	100				335	285	158
	150						
	200						
	250						
725	300	375	325	198			
	125				335	285	158
	175						
	225						
	275						
750	325	375	325	198			
	100				335	285	158
	150						
	200						
	250						
775	300	375	325	198			
	125				335	285	158
	175						
	225						
	275						
800	325	375	325	198			
	100				335	285	158
	150						
	200						
	250						
825	300	375	325	198			
	125				335	285	158
	175						
	225						
	275						

B (mm)	H (mm)	C1 (mm)	C2 (mm)	d (mm)			
500	100	335	285	158			
	150						
	200						
	250						
	300						
525	350	375	325	198			
	400				425	375	248
	450						
	500						
	550						
550	125	335	285	158			
	175						
	225						
	275						
	325						
575	375	375	325	198			
	425				425	375	248
	475						
	525						
	575						
600	100	335	285	158			
	150						
	200						
	250						
	300						
625	350	375	325	198			
	400				425	375	248
	450						
	500						
	550						
650	125	335	285	158			
	175						
	225						
	275						
	325						
675	375	375	325	198			
	425				425	375	248
	475						
	525						
	575						
700	100	335	285	158			
	150						
	200						
	250						
	300						
725	350	375	325	198			
	400				425	375	248
	450						
	500						
	550						
750	600	475	425	298			
	125				335	285	158
	175						
	225						
	275						
775	325	375	325	198			
	100				335	285	158
	150						
	200						
	250						
800	300	375	325	198			
	125				335	285	158
	175						
	225						
	275						
825	325	375	325	198			
	100				335	285	158
	150						
	200						
	250						

B (mm)	H (mm)	C1 (mm)	C2 (mm)	d (mm)			
475	500	475	425	298			
	550						
	600						
	650						
675	125	335	258	158			
	175						
	225						
	275						
	325						
700	325	375	325	198			
	375				425	375	248
	425						
	475						
	525						
725	575	475	425	298			
	100				335	285	158
	150						
	200						
	250						
750	300	375	325	198			
	350				425	375	248
	400						
	450						
	500						
775	550	475	425	298			
	600				335	285	158
	125						
	175						
	225						
800	275	375	325	198			
	325				425	375	248
	375						
	425						
	475						
825	525	475	425	298			
	575				335	285	158
	100						
	150						
	200						
850	250	375	325	198			
	300				425	375	248
	350						
	400						
	450						
875	500	475	425	298			
	550				335	285	158
	600						
	650						
	700						



## TEHNIČKI PODACI

B (mm)	H (mm)	C1 (mm)	C2 (mm)	d (mm)
	175			
	225			
	275			
	325	375	325	2x198
	375			
	425	425	375	2x248
	475			
	525	475	425	2x298
	575			
	100			
	150	335	285	2x158
	200			
	250			
850	300	375	325	2x198
	350			
	400	425	375	2x248
	450			
	500			
	550	475	425	2x298
	600			
	125			
	175	335	285	2x158
	225			
	275			
875	325	375	325	2x198
	375			
	425	425	375	2x248
	475			
	525	475	425	2x298
	575			
	100			
	150	335	285	2x158
	200			
	250			
900	300	375	325	2x198
	350			
	400	425	375	2x148
	450			
	500			
	550	475	425	2x298
	600			
	125			
	175	325	285	2x158
	225			
	275			
925	325	375	325	2x198
	375			
	425	425	375	2x248
	475			
	525	475	425	2x298
	575			
	100			
	150	335	285	2x158
	200			
	250			
950	300	375	325	2x198
	350			
	400	425	375	2x248
	450			
	500			
	550	475	425	2x298
	600			
	125			
	175	335	285	2x158
	225			
	275			
975	325	375	325	2x198
	375			

B (mm)	H (mm)	C1 (mm)	C2 (mm)	d (mm)
	375			
	425	425	375	2x248
	475			
	525	475	425	2x298
	575			
	100			
	150	335	285	2x158
	200			
	250			
1000	300	375	325	2x198
	350			
	400	425	375	2x248
	450			
	500			
	550	475	425	2x298
	600			
	125			
	175	335	285	2x158
	225			
	275			
1025	325	375	325	2x198
	375			
	425	425	375	2x248
	475			
	525	475	425	2x298
	575			
	100			
	150	335	285	2x158
	200			
	250			
1050	300	375	325	2x198
	350			
	400	425	375	2x248
	450			
	500			
	550	475	425	2x298
	600			
	125			
	175	335	285	2x158
	225			
	275			
1075	325	375	325	2x198
	375			
	425			
	475	425	375	2x248
	525			
	575			
	100			
	150	335	285	2x158
	200			
	250			
1100	300	375	325	2x198
	350			
	400	425	375	2x248
	450			
	500			
	550	475	425	2x298
	600			
	125			
	175	335	285	2x158
	225			
	275			
1125	325	375	325	2x198
	375			
	425	425	375	2x248
	475			
	525	475	425	2x298

B (mm)	H (mm)	C1 (mm)	C2 (mm)	d (mm)
	575			
	100			
	150	335	285	2x158
	200			
	250			
1150	300	375	325	2x198
	350			
	400	425	375	2x248
	450			
	500			
	550	475	425	2x298
	600			
	125			
	175	335	285	2x158
	225			
	275			
1175	325	375	325	2x198
	375			
	425	425	375	2x258
	475			
	525	475	425	2x298
	575			
	100			
	150	335	285	2x158
	200			
	250			
1200	300	375	325	2x198
	350			
	400	425	375	2x248
	450			
	500			
	550	475	425	2x298
	600			
	125			
	175	335	285	2x158
	225			
	275			
1225	325	375	325	2x198
	375			
	425	425	375	2x248
	475			
	525	475	425	2x298
	575			
	100			
	150	335	285	2x158
	200			
	250			
1250	300	375	325	2x198
	350			
	400	425	375	2x248
	450			
	500	475	425	2x298