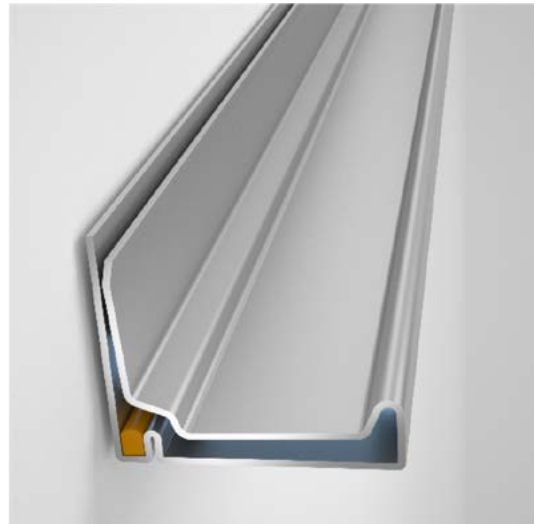


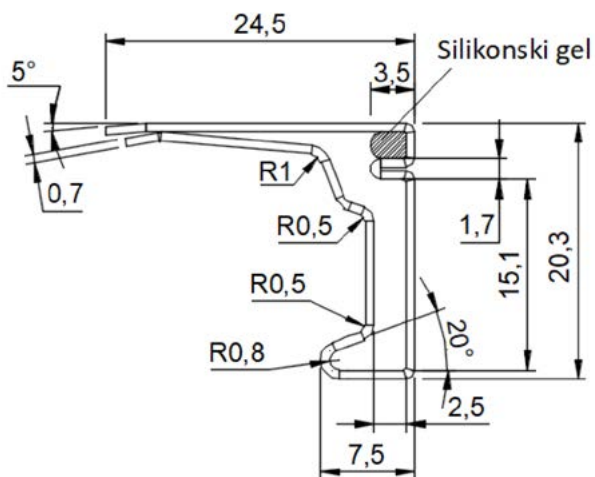
Profil MPE 20/30 PREMIUM

sa integrisanom zaptivkom

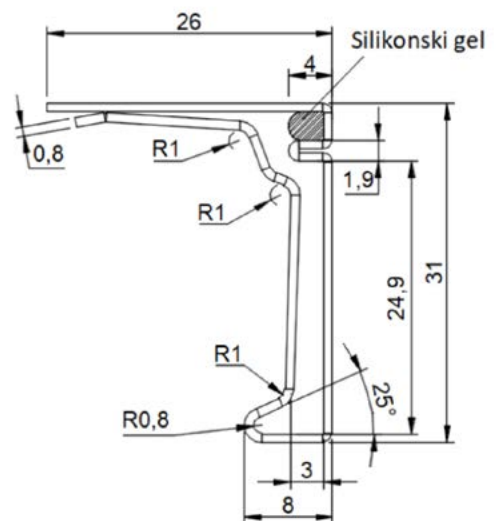
Profil **MPE PREMIUM** sa integrisanom zaptivkom. Specijalna zaptivna masa injektirana u samom korjenu profila, omogućava postizanje najzahtjevnijih klasa zaptivenosti kanala C i D. Koristi se za spajanje pravougaonih ventilacionih kanala, dok ujedno osigurava izuzetnu nepropustljivost na spoju. Gubici se svode na najmanju moguću mjeru kao i vrijeme potrebno za izradu i montažu. Montira se direktno na kraju kanala i fittinga. U zavisnosti od dimenzije kanala i pritiska vazduha unutar kanala, vrši se odabir dimenzije profila. Profil je izrađen od visokokvalitetnog hladno valjanog čeličnog pocinkovnog lima **DX51D+Z275** za hladno oblikovanje.



| Tip | Dužina | Bunt | Težina bunta |
|------------------|--------|--------|--------------|
| MPE 20-3 PREMIUM | 3 m' | 300 m' | 159 kg |
| MPE 30-3 PREMIUM | 3 m' | 300 m' | 198 kg |
| MPE 20-5 PREMIUM | 5 m' | 500 m' | 265 kg |
| MPE 30-5 PREMIUM | 5 m' | 500 m' | 330 kg |



MPE 20 PREMIUM



MPE 30 PREMIUM

| Tip | Debljina | Težina | Visina | Širina | Materijal |
|----------------|----------|-----------|---------|---------|------------|
| MPE 20 PREMIUM | 0,7 mm | 0,53 kg/m | 20,3 mm | 24,5 mm | DX51D+Z275 |
| MPE 30 PREMIUM | 0,8 mm | 0,66 kg/m | 31,0 mm | 26,0 mm | DX51D+Z275 |