

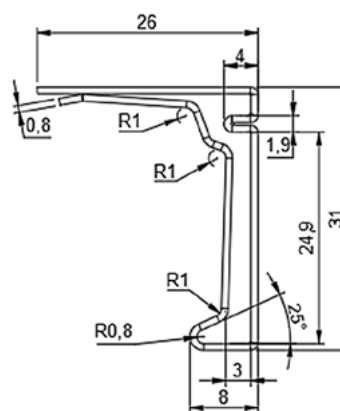
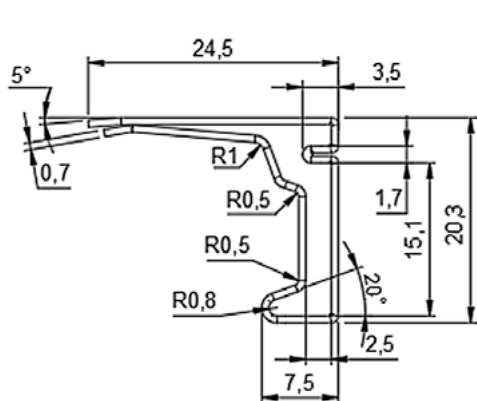
Profil MPE 20/30

za pravougaone ventilacione kanale

MPE profil se koristi u izradi sistema ventilacije i klimatizacije. Profil je napravljen od pocinkovanog čeličnog lima i koristi se za spajanje pravougaonih ventilacionih kanala, dok ujedno osigurava izuzetnu nepropustljivost na spoju. Gubici se svode na najmanju moguću mjeru kao i vrijeme potrebno za izradu i montažu. Montira se direktno na kraju kanala i fittinga. U zavisnosti od dimenzije kanala i pritiska vazduha unutar kanala, vrši se odabir dimenzije profila. Profil je izrađen od visokokvalitetnog hladno valjanog čeličnog pocinkovnog lima DX51D za hladno oblikovanje.



Tip	Dužina	Pakovanje
MPE 20x3000	3 m'	300 m'
MPE 30x3000	3 m'	300 m'
MPE 20x5000	5 m'	500 m'
MPE 30x5000	5 m'	500 m'



Tip	Debljina	Težina	Visina	Širina	Materijal
MPE 20	0,7 mm	0,49 kg/m	20,3 mm	24,5 mm	DX51D+Z
MPE 30	0,8 mm	0,66 kg/m	31,0 mm	26,0 mm	DX51D+Z