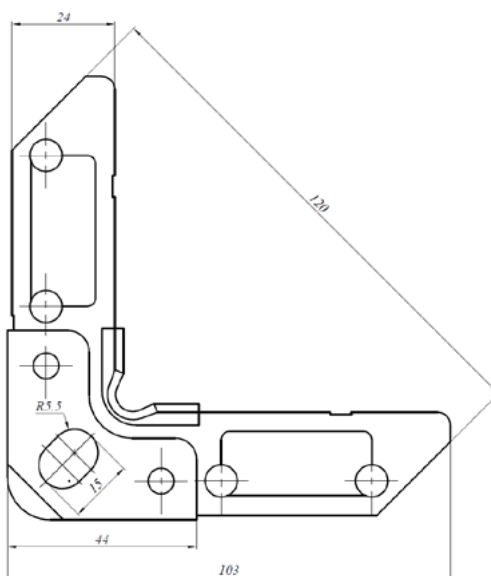
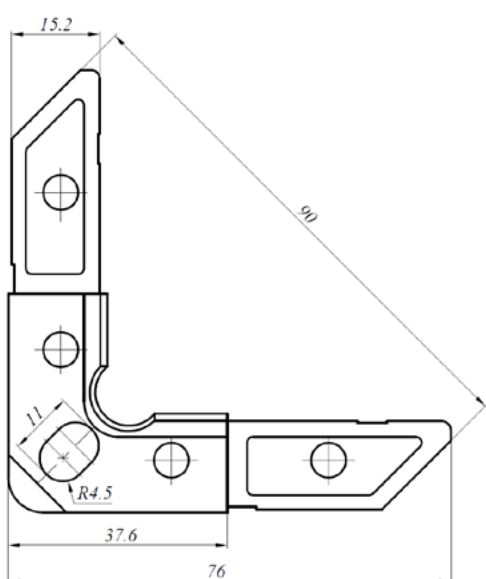


Ugaonik COR 20/30

za ENPRO MPE profil



Tip	Debljina	Pakovanje	Mateijal
COR 20	2,0 mm	300 kom	DX51D+Z
COR 30	2,5 mm	150 kom	DX51D+Z



Stegica sa šraфом

STG 20/30

za ENPRO MPE profil



Tip	Debljina	Pakovanje	Mateijal
STG 20/30	3,0	250	DX51D+Z

